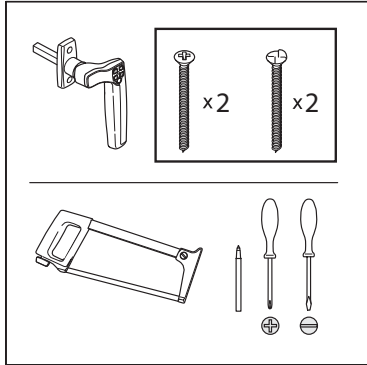
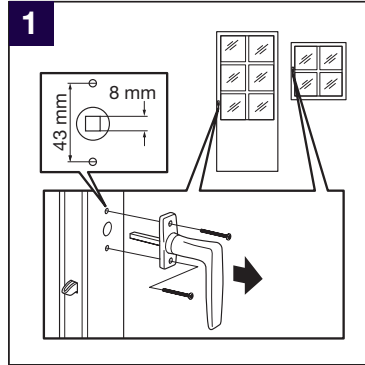


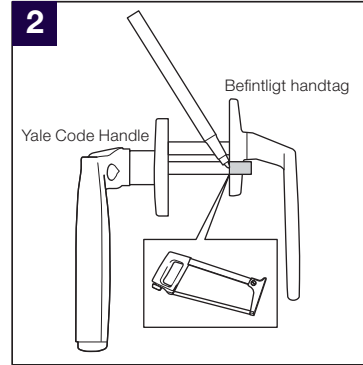
Monteringsanvisning.



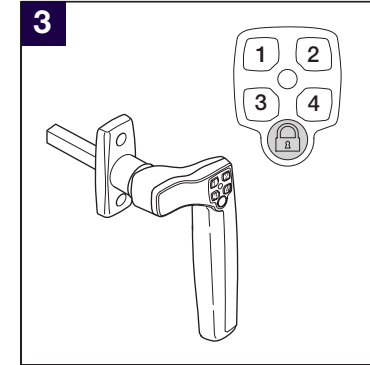
Förpackningen innehåller 2 kryss-skruv och 2 envägsskruv (säkerhetsskruv).



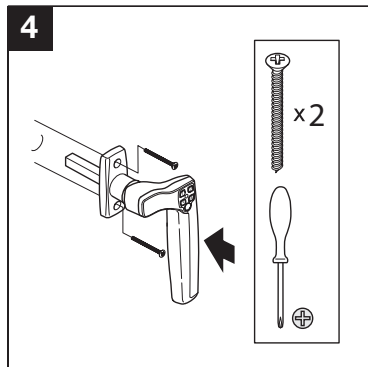
1. Smörj och kontrollera spanjoletten så att dörren/fönstret går lätt att öppna och stänga. Vid annan hålbild, välj Code Handle 7811.



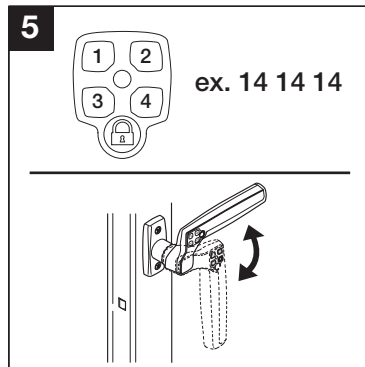
2. Kapa fyrkantssprinten till rätt längd. Om Yale Code Handle® ska ersätta befintligt handtag: mät och kapa fyrkantssprinten enligt bild. Vid eventuell montering av utvändigt handtag, skall sprintlängden anpassas så att hopkopplingen görs i handtagskoppling Fix 833 eller 833/16.



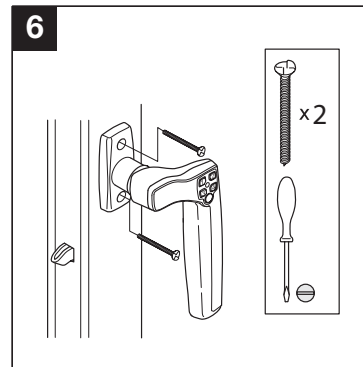
3. Lås handtaget genom att trycka på låsknappen.



4. Montera handtaget när spanjolettens låskolvar är i utfällt läge. Skruva fast handtaget med vanlig (ej envägs) medföljande skruv.



5. Kontrollera funktionen, öppna/stäng, lås/lås upp. Viktigt att handtaget är centrerat i förhållande till roddaren (fyrkantshålet) i låshuset. Kommer handtaget i spänn kan det störa funktionen lås/lås upp.



6. Byt ut de vanliga skruvarna mot medföljande envägsskruv (säkerhetsskruv).



Code Handle® Monteringsanvisning



M3671,1612

An ASSA ABLOY Group brand

ASSA ABLOY

Den enkla vägen till ett tryggt hem.

Batterier

Yale Code Handle® är batteridrivet och levereras normalt med batterier monterade. Batterityp CR2.

Vid batteribyte följ instruktioner enligt bild 1-3.

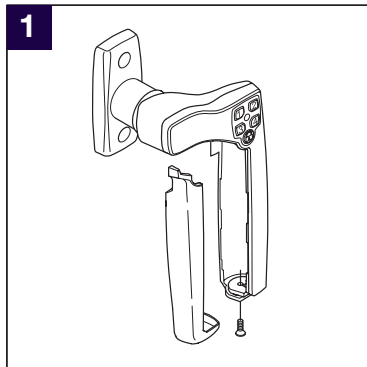
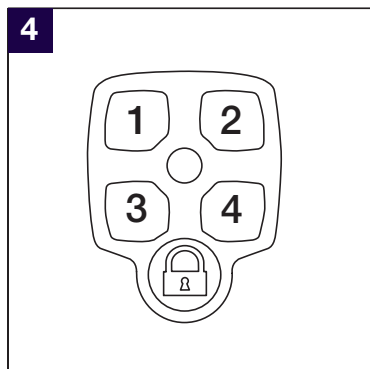
Vid normal användning med några öppningar varje dag, räcker batterierna i flera år. När batterierna börjar ta slut blinkar knappsatsen med rött sken varje gång en knapp trycks in.

Dessutom fördröjs öppningen med 1 sekund efter rätt slagen kod.

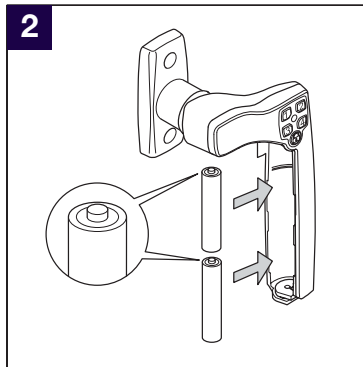
Byt batterier. Batterityp CR2.

Säkerhet

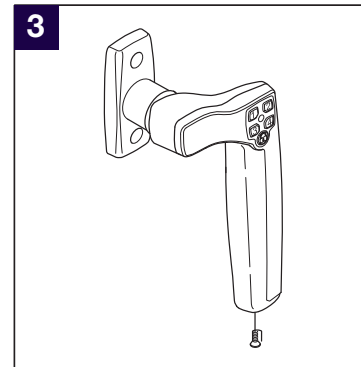
Om ogiltig kod slås 5 gånger i följd blockeras handtaget under 3 minuter och kan ej öppnas. Blockeringen hävs genom att rätt kod slås 2 gånger i följd.



1. Använd medföljande torxnyckel och lossa skruven i änden på handtaget. Tag bort batteriluckan genom att skjuta den nedåt och vik ut. Tag ur de två batterierna.



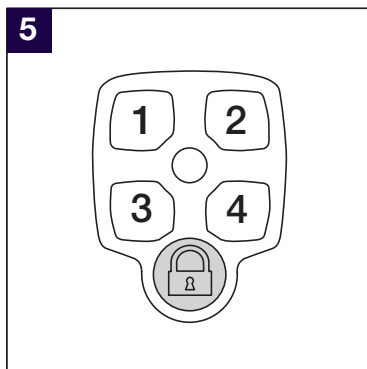
2. Sätt i båda batterierna. Var noga med att de sitter åt rätt håll.



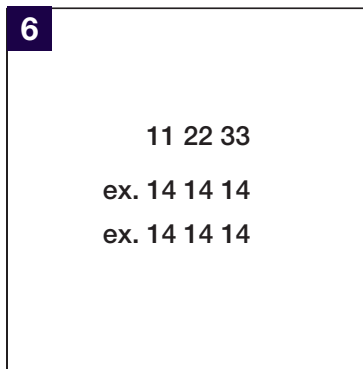
3. Sätt tillbaka batteriluckan och fäst skruven. De urtagna batterierna lämnas till återvinning.

Principen bygger på att du slår den gällande koden en gång och sedan den nya koden två gånger, på samma sätt som man byter lösenord i datorprogram. Läs igenom alla punkterna nedan innan du börjar!

- Håll låsknappen intryckt under 3 sekunder. Knappsatsen lyser grönt med fast sken.
- Börja slå den nu gällande koden inom 5 sekunder. Vid rätt kod blinkar först knappsatsen hastigt grönt och övergår sedan i fast sken.
- Börja slå den nya koden inom 5 sekunder, OBS – 6 siffror. Knappsatsen blinkar hastigt grönt och övergår sedan i fast sken.
- Upprepa den nya koden inom 5 sekunder. Om den nya koden är rätt inmatad blinkar knappsatsen hastigt grönt. Ny kod gäller nu.
- Om inmatningen blir fel i något läge blinkar knappsatsen hastigt med rött sken och du måste börja om från början. Den ursprungliga koden gäller.



5. Lås handtaget genom att trycka på knappen med hänglås symbolen. Handtaget förblir låst när du tryckt på låsknappen.



6. Byt kod. Eftersom alla Yale Code Handle levereras med samma kod från fabrik är det viktigt att du byter till en egen kod. Koden består av 6 siffror och kan bytas obegränsat antal gånger.



Värdehandling.

För notering av kod

Kod _____

Kod _____

Kod _____

Kod _____

Viktigt att komma ihåg gällande kod. Om koden glöms bort, kan handtaget ej låsas upp. Förvaras på säker plats.